

晶体规格书

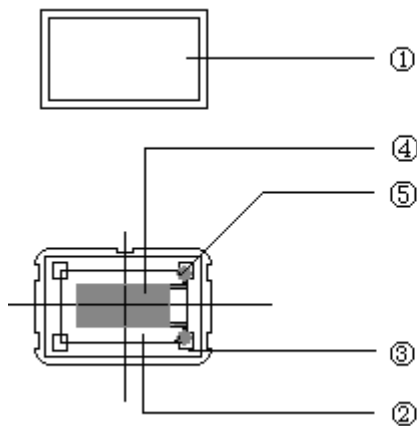
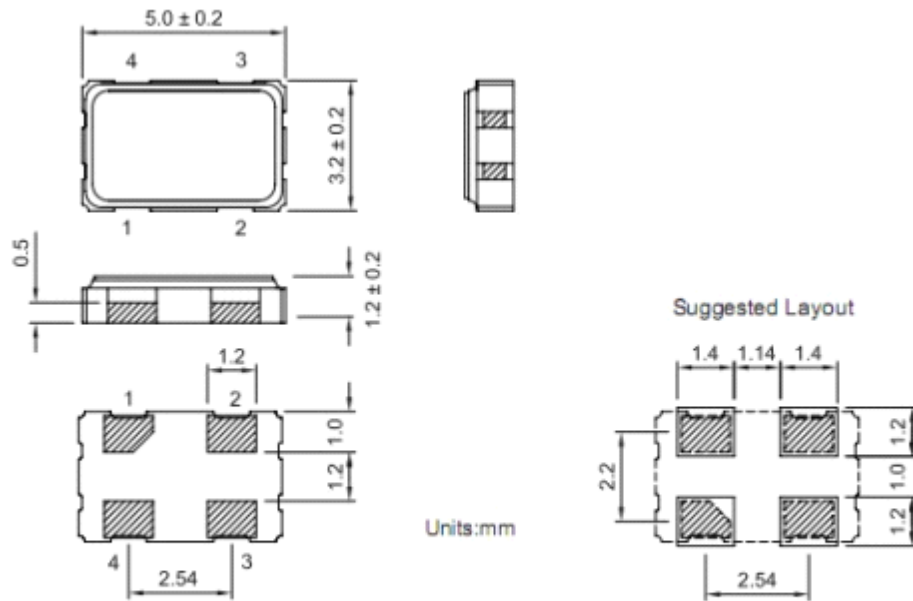
索 引

项 目	页 码
1. 石英晶体规格参数	1
2. 产品结构、尺寸	2
3. 包装要求	3
4. 特性	
4.1 机械特性试验	4-5
4.2 环境特性试验	5

1. 石英晶体规格参数

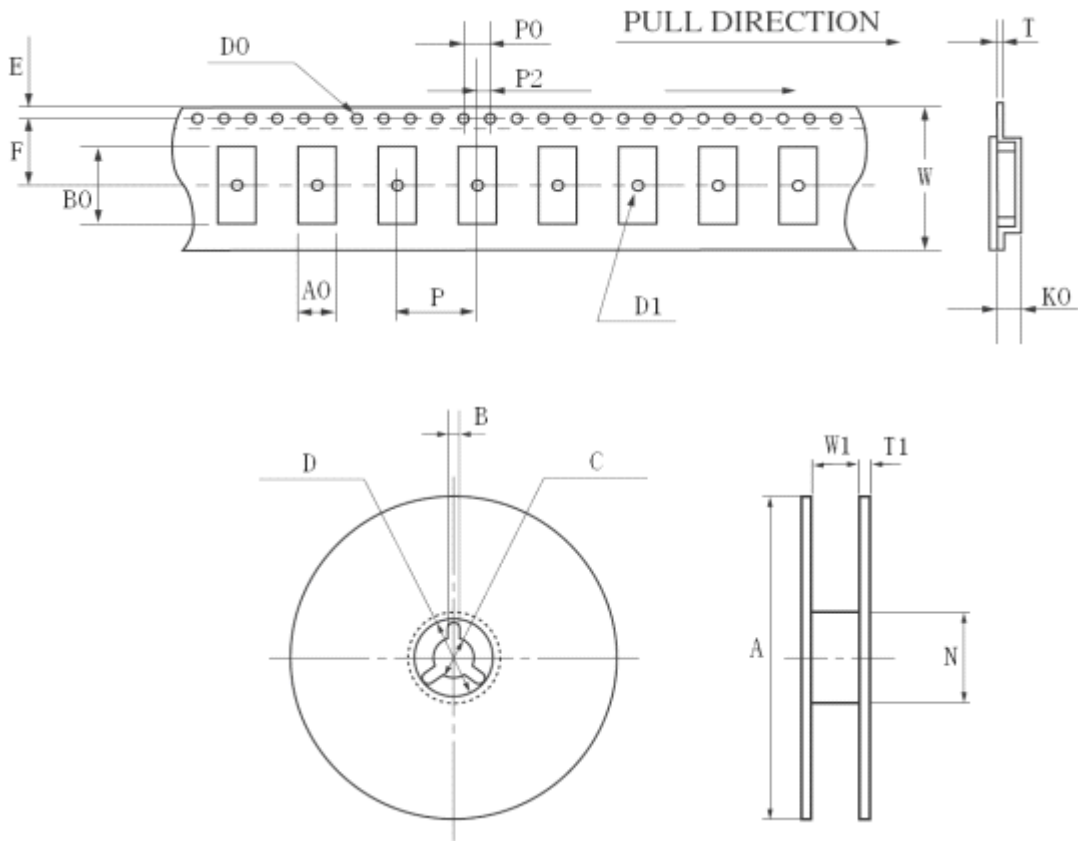
1. 标称频率 (Fn): 19.069928MHz
2. 封装模式: SMD5032 (4pin)
3. 调整频差 $\frac{FL-Fn}{Fn}$):
℃ $\pm 5\text{ppm} \sim \pm 30\text{ppm at } 25^\circ\text{C} \pm 2$
4. 谐振电阻 (Rr): $\leq 40\Omega$
5. 负载电容 (CL): 12PF ~ 20PF
6. 温度频差 (FL-T): $\pm 20\text{ppm}$
7. 工作温度范围 (OTR): $-20^\circ\text{C} \sim +70^\circ\text{C}$
8. 储存温度范围 (STR): $-40^\circ\text{C} \sim +85^\circ\text{C}$
9. 激励功率: 100uW
10. 静态电容 (Co): $< 4.0\text{PF}$
11. 绝缘电阻: $> 500\text{M}\Omega$ (DC100V $\pm 15\text{V}$)
12. 测试仪器: 250B
13. 老化率: $\leq \pm 3\text{ppm/年}$
14. 其它: 印字标志清晰;
外表光洁, 无损伤。

2. 产品结构、尺寸



NO	NAME	名称
①	CAN	外壳
②	BASE	基座
③	LEAD	焊点
④	BLANK	晶片
⑤	RESIN	导电胶

3. 包装要求



	HC-49SMD	8045	7050	6035	5032	4025	3225
W					12.00±0.05		
E					1.75±0.10		
F					5.5±0.10		
T					0.30±0.05		
P					8.00±0.10		
P0					4.00±0.10		
P2					2.00±0.10		
D0					φ 1.50+0.10		
D1					φ 1.50MIN		
A0					2.85±0.10		
K0					0.85±0.10		
B0					5.2±0.10		
A					φ 178±2.0		
B					2.00±0.50		
C					φ 13.2±0.20		
D					φ 20.0±0.50		
N					φ 60.5±1.0		
W1					12.5±0.20		
T1					1.80±0.20		

4. 特性

标准环境条件:

环境温度: 15℃~35℃ (高低温试验除外)

相对湿度: 45%~85%

大气压力: 86~106KPa

工作温度范围: -20℃~70℃

除非另有规定, 频率和电阻的测量在下述条件下进行: 被测谐振器应在基准温度下达到热平衡后进行测试, 基准温度 $25 \pm 2^\circ\text{C}$ 。

储存温度范围: -40℃~+85℃

4.1 机械特性试验:

规定试验后在基准温度下静置 1 小时后方可测量。

- 4.1.1 跌落:** 试验前后频率变化 $\leq \pm 5\text{ppm}$, 电阻变化 $\leq \pm 10\%$, 且无机械损伤。
试验方法按 GB/T2423.8-1995 “方法二: 重复自由跌落” 进行, 有关规定如下:

- a. 试验表面: 30mm 厚硬质木板;
- b. 跌落高度: 75cm
- c. 跌落次数: 3 次;
- d. 开始跌落姿态: 引出端向上;
- e. 初始及最终检测项目: 频率、电阻。

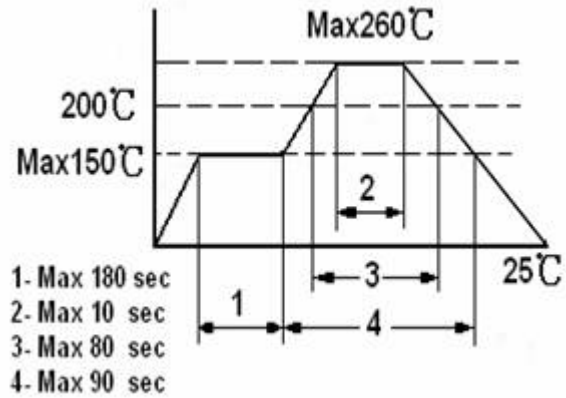
- 4.1.2 振动:** 试验前后频率变化 $\leq \pm 5\text{ppm}$, 电阻变化 $\leq \pm 10\%$, 且无机械损伤。
试验方法按 GB2423.10 “试验 Fc: 振动试验方法” 进行, 有关规定如下:

- a. 振动频率: 10~55Hz;
- b. 振幅: 0.75mm;
- c. 方向: X、Y、Z 三个方向;
- d. 扫描次数: 20 次;
- e. 时间: 2 小时。

- 4.1.3 密封性:** 细漏: 漏气率要求 $\leq 1 \times 10^{-8} \text{atm} \cdot \text{cc/S}$; 用氦质谱仪进行检测。
有关规定如下:

- a. 试验气体: He;
- b. 真空度: $1 \times 10^{-3} \text{Pa}$;
- c. 粗漏: 在 $90^\circ\text{C} \sim 95^\circ\text{C}$ 氟油中浸泡 5 分钟无气泡冒出。

- 4.1.4 耐焊接热:** 试验后在基准温度下, 恢复 1 小时再测量, 试验前后频率变化 $\leq \pm 5\text{ppm}$, 电阻变化 $\leq 10\%$, 试验方法按 GB2423.28“试验 T: 锡焊试验方法”中的试验 Tb, 采用试验方法 1A, 有关规定如下:
- a. 焊接温度: $320\text{C} \pm 10\text{C}$;
 - b. 时间: $3.5 \pm 0.5\text{S}$;
- (回流焊 $260 \pm 5\text{C}$ 不超过 10S)



4.2 环境特性试验:

规定试验后在基准温度下静置 1 小时后方可测量。

- 4.2.1 恒定湿热:** 谐振器经试验前后频率变化 $\leq \pm 5\text{ppm}$, 电阻变化 $\leq \pm 10\%$, 试验方法按 GB2423.4-93“试验 Ca: 恒定湿热试验方法”进行, 有关规定如下:
- a. 试验温度: $40\text{C} \pm 2\text{C}$;
 - b. 试验湿度: 92%~97%;
- C 试验时间: 48h.
- 4.2.2 交变湿热:** 谐振器经试验前后频率变化 $\leq \pm 5\text{ppm}$, 电阻变化 $\leq \pm 10\%$, 试验方法按 GB2423.4-93“试验 DB: 交变湿热试验方法”进行。
- 4.2.3 温度冲击:** 谐振器经试验前后频率变化 $\leq \pm 5\text{ppm}$, 电阻变化 $\leq \pm 10\%$, 试验方法如下:

